

# BINAR

*Improving your productivity*

**MANIPULADOR PESO ZERO**

**fujii**

## UNIDADE DE CONTROLE/ PUNHO SENSITIVO (O CÉREBRO)

A alta incidência de lesões por esforços repetitivos devido à má postura na execução do trabalho, com manobras de levantamento desnecessárias e o uso constante da botoeira ainda é um problema caro para a indústria.

BINAR QUICK LIFT SYSTEM, fabricante sueca, desenvolve e fabrica soluções que facilitam a elevação de carga com segurança e máxima ergonomia melhorando os processos produtivos.

Com um conceito inovador, proporcionamos uma experiência de real "peso zero", onde além de ergonomia, ganhamos em agilidade no processo (dispensamos o uso de botoeiras).

O punho sensetivo, converte os movimentos da mão em sinais elétricos e em conjunto com a célula de carga, proporcionando proteção contra o erro humano.

Com o software iLAB conseguimos monitorar o histórico de erros, aumentando e reduzindo a velocidade da elevação, restringindo o range de altura/ descida, além da possibilidade de controlar via I/O.

### DISPONÍVEIS EM DIVERSOS COMPRIMENTOS / CONFIGURAÇÕES

#### CÉLULA DE CARGA

Célula de carga identifica o peso e permite que o sistema desempenhe movimentos com precisão

#### SWIVEL ROTATIVO

Diminui o desgaste prematuro das peças

#### PLACA I/O

Comunicação via I/O

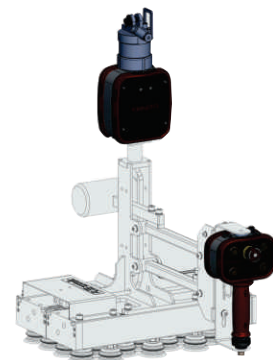
#### CLP INTERNO

Controlador Lógico Programável

#### PUNHO SENSITIVO

Converte os movimentos da mão em sinais elétricos

### EXEMPLO DE CONFIGURAÇÃO



## QUICK LIFT RAIL SYSTEM (VIGA KBK)

### QUICK LIFT RAIL SYSTEM

QLR 50i - Quick Lift Rail System	Máx de 50 kg	Part N° 101200
QLR 125i - Quick Lift Rail System	Máx de 125 kg	Part N° 101201
QLR 200i - Quick Lift Rail System	Máx de 200 kg	Part N° 101202
QLR 300i - Quick Lift Rail System	Máx de 300 kg	Part N° 101203

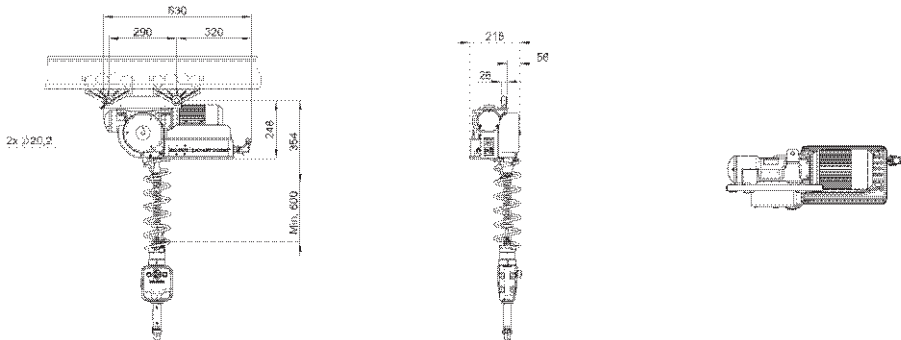
### DESCRIÇÃO TÉCNICA

Capacidade	50 / 125 / 200 / 300 kg
Curso Máx	2,7 metros
Motor	Motor <i>stepless</i> controlado por servo motor
Peso	28 (QLR 125i) / 43 kg (QLR 200i / QLR 300i)
Tensão	230V, 50-60 Hz, Monofásico
Fixação	Pode ser fixado na maioria dos sistemas de trilhos. KBK.
Manipulação	Manipulação é feita por um controlador patenteado que possibilita a movimentação pela manopla ou pela peça transportada. Ambos os modos necessitam que o operador movimente manualmente, porém é proporcionado um movimento com exatidão, suavidade e velocidade.
Manipulador	<i>End effectors</i> são fabricados de acordo com a necessidade de cada cliente. Comunicação I/O disponibilizada para otimizar o processo.
Opcionais	Freio pneumático. Três posições do sistema de freio são acionados manualmente, apertando o botão do controlador.

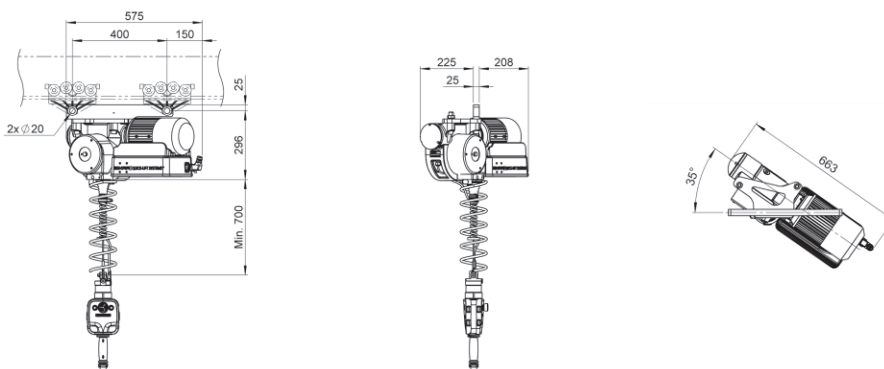


### DIMENSÕES

#### QLR 125i - Quick Lift Rail System



#### QLR 200i - Quick Lift Rail System / QLR 300i - Quick Lift Rail System



## QUICK LIFT RAIL SYSTEM (VIGA KBK)

### QUICK LIFT RAIL SYSTEM

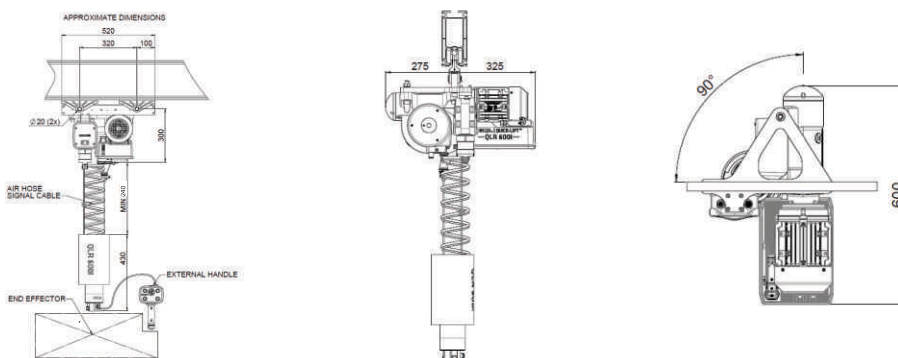
QLR 600i - Quick Lift Rail System Máx de 600 kg Part N°101206

### DESCRIÇÃO TÉCNICA

Capacidade	600 kg
Curso Máx	1,4 metros
Motor	Motor <i>stepless</i> controlado por servo motor
Peso	65 kg
Tensão	230V, 50-60 Hz, Monofásico
Fixação	Pode ser fixado na maioria dos sistemas de trilhos. KBK existentes também podem ser utilizados.
Manipulação	Manipulação é feita por um controlador patenteado que possibilita a movimentação pela manopla ou pela peça transportada. Ambos os modos necessitam que o operador movimente manualmente, porém é proporcionado um movimento com exatidão, suavidade e velocidade.
Manipulador	<i>End effectors</i> são fabricados de acordo com a necessidade de cada cliente. Comunicação I/O disponibilizada para otimizar o processo.



### DIMENSÕES

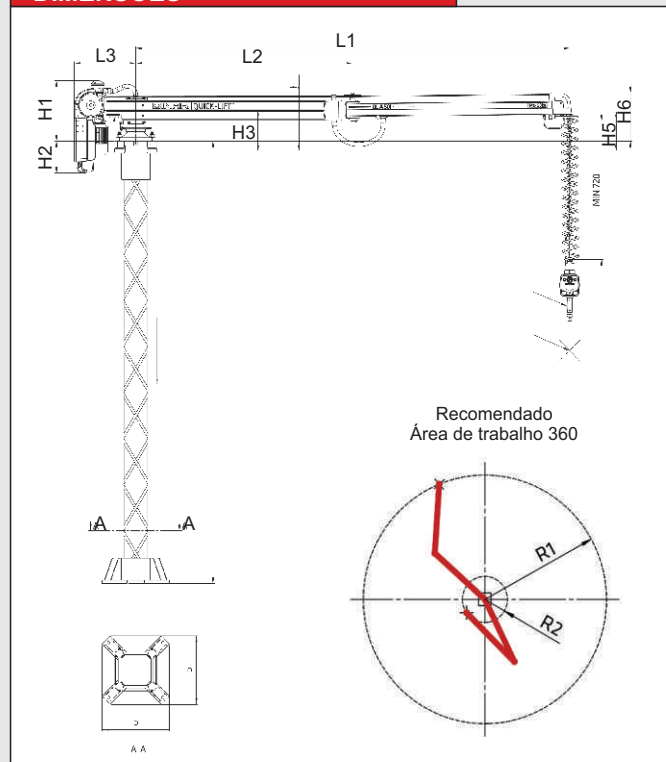


## QUICK LIFT ARM SYSTEM (BRAÇO COM ESTRUTURA)

### QUICK LIFT ARM SYSTEM

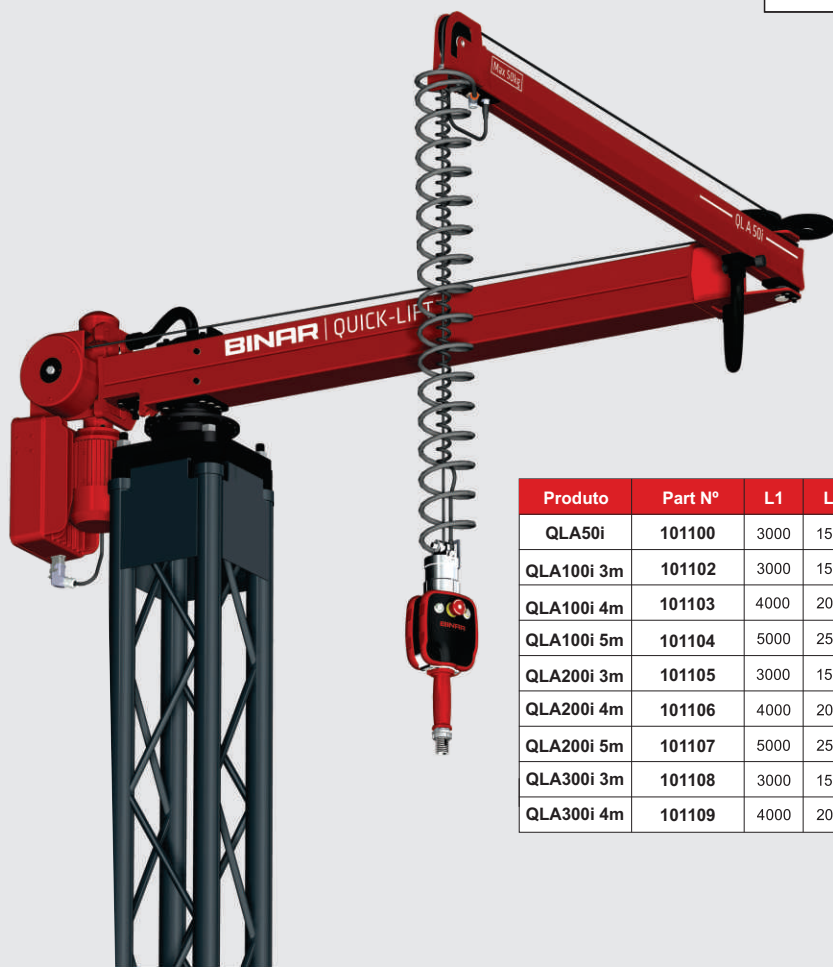
QLA 50i - Quick Lift Arm System	Máx de 50 kg	Part N° 101100
QLA 100i - Quick Lift Arm System	Máx de 100 kg	Part N° 101102
QLA 200i - Quick Lift Arm System	Máx de 200 kg	Part N° 101105
QLA 300i - Quick Lift Arm System	Máx de 300 kg	Part N° 101108

### DIMENSÕES



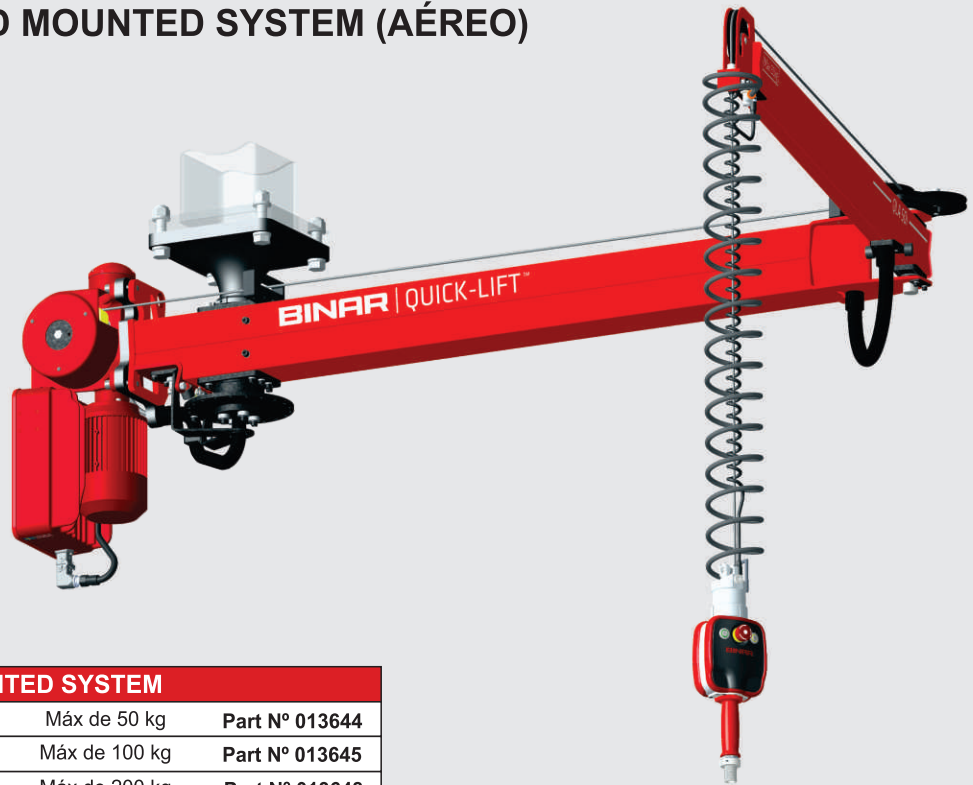
### DESCRIÇÃO TÉCNICA

Capacidade	50/ 100/ 200/ 300 kg
Área de atuação	Raio máximo recomendado R1 = L 1 - 300 mm Raio mínimo recomendado R2 = veja o gráfico
Curso máx	2,7 metros
Motor	Motor <i>stepless</i> controlado por servo motor
Tensão	230V, 50-60 Hz, Monofásico
Braço Articulado	Perfil do braço articulado em um tubo de aço ultra resistente (UHSS) Padrão de 3 metros.
Fixação	Pilar fixado no chão com altura padrão de 3 metros. Opcional pilar de 5 metros.
Manipulação	Manipulação é feita por um controlador patenteado. Apenas uma leve pressão para baixo/cima é necessária para ativar o sistema. Soltando o controlador, imediatamente a parada é acionada.
Manipulador	<i>End effectors</i> são fabricados de acordo com a necessidade de cada cliente. Comunicação I/O disponibilizada para otimizar o processo.
Opcionais	Pode ser adicionado uma extensão de 200mm Nota: O raio máximo para a área de trabalho não aumenta.  Freio pneumático para o braço. Função ativada manualmente pelo botão no controlador. Nota: Extensão e freio pneumático não podem ser combinados.



Produto	Part N°	L1	L2	L3	H1	H2	H3	H4	H5	H6	P	R1	R2
QLA50i	101100	3000	1500	426	410	217	142	329	138	329	467	2700	800
QLA100i 3m	101102	3000	1500	426	487	140	144	407	224	407	467	2700	500
QLA100i 4m	101103	4000	2000	470	549	118	144	458	258	456	467	3700	900
QLA100i 5m	101104	5000	2500	470	549	118	144	458	262	460	467	4700	1000
QLA200i 3m	101105	3000	1500	470	549	118	144	458	255	543	467	2700	700
QLA200i 4m	101106	4000	2000	485	702	-38	159	615	344	616	534	3700	800
QLA200i 5m	101107	5000	2500	485	702	-38	159	615	348	620	534	4700	1000
QLA300i 3m	101108	3000	1500	485	702	38	159	615	314	613	534	2700	600
QLA300i 4m	101109	4000	2000	485	702	38	159	615	344	616	534	3700	800

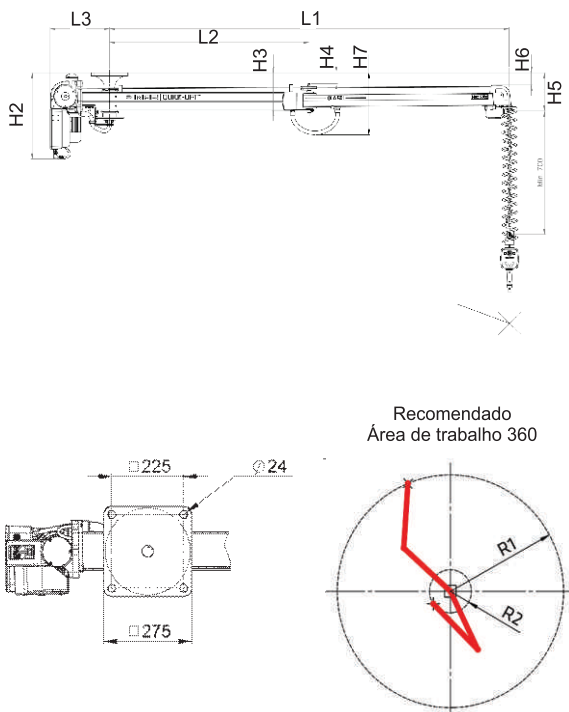
## QUICK LIFT OVERHEAD MOUNTED SYSTEM (AÉREO)



### QUICK LIFT OVERHEAD MOUNTED SYSTEM

QLA 50i OM - Over Mounted System	Máx de 50 kg	Part N° 013644
QLA 100i OM - Over Mounted System	Máx de 100 kg	Part N° 013645
QLA 200i OM - Over Mounted System	Máx de 200 kg	Part N° 013648

### DIMENSÕES



### DESCRIÇÃO TÉCNICA

Capacidade	50/ 100/ 200 kg
Área de atuação	Raio máximo recomendado R1 = L 1 - 300 mm Raio mínimo recomendado R2 = veja o gráfico
Curso máx	2,7 metros
Motor	Motor <i>stepless</i> controlado por servo motor
Tensão	230V, 50-60 Hz, Monofásico
Braço Articulado	Perfil do braço articulado em um tubo de aço ultra resistente (UHSS) Padrão de 3, 4 e 5 metros.
Fixação	O braço foi desenvolvido com uma flange a ser fixada em outra flange na estrutura de ferro
Manipulação	Manipulação é feita por um controlador patenteado. Apenas uma leve pressão para baixo/cima é necessária para ativar o sistema. Soltando o controlador, imediatamente a parada é acionada.
Manipulador	<i>End effectors</i> são fabricados de acordo com a necessidade de cada cliente. Comunicação I/O disponibilizada para otimizar o processo.
Opcionais	Pode ser adicionado uma extensão de 200mm Nota: O raio máximo para a área de trabalho não aumenta.  Freio pneumático para o braço. Função ativada manualmente pelo botão no controlador. Nota: Extensão e freio pneumático não podem ser combinados.

Produto	Part N°	L1	L2	L3	H2	H3	H4	H5	H6	P	R1	R2	H1
QLA50i OM	013644	3000	1500	445	643	278	80	282	91	480	2700	800	-
QLA100i OM 3M	013645	3000	1500	445	637	352	76	270	86	600	2700	500	-
QLA100i OM 4M	013646	4000	2000	454	636	399	73	280	78	640	3700	900	-
QLA100i OM 5m	013647	5000	2500	454	636	399	73	276	75	640	4700	1000	-
QLA200i OM	013648	3000	1500	489	680	399	74	284	82	640	2700	700	10

## MANIPULADOR À BATERIA

# NEO 30™

Inovação além da gravidade

### DESCRIÇÃO TÉCNICA

Capacidade Máx.	30 kg
Curso Máx.	1,4 m
Velocidade Máx.	0.25 - 0.50 <i>(Dependendo da carga)</i>
Peso	7,50 kg

### DIMENSÕES

Altura	410 mm
Comprimento	32 mm
Largura	121 mm

### NEO 30 À BATERIA

Rápido e fácil de instalar.
Equipamento Portátil.
Equipamento móvel de fácil transporte e operacional em diferentes estações de trabalho.
Grande quantidade de manipuladores. <i>(End Effectors)</i>
Eleva até 30kg com o mínimo de esforço.
Fornecer ao usuário uma elevação ergonômica, segura e precisa.



Comece a usar seu NEO 30 em três etapas fáceis:



***Elevação inteligente para todos!***

## PUNHO CONTROLADOR



Punho controlador para dispositivos mecânicos

PART. Nº	DESCRIÇÃO	COMPT. mm	PESO kg
012842	Compt. Padrão	L = 420	2,6
012842-2*	Longo	L = 575	2,9
012842-3*	Extra Longo	L = 875	3,2



Punho controlador com válvula pneumática 5/2 integrada

PART. Nº	DESCRIÇÃO	COMPT. mm	PESO kg
012845	Compt. Padrão	L = 420	3,3
012845-2*	Longo	L = 575	3,6
012845-3*	Extra Longo	L = 875	3,9



Punho com ejetor de vácuo integrado

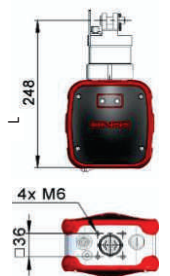
PART. Nº	DESCRIÇÃO	COMPT. mm	PESO kg
012843	Compt. Padrão	L = 420	3,2
012843-2*	Longo	L = 575	3,5
012843-3*	Extra Longo	L = 875	3,8



Punho com cilindro pneumático integrado

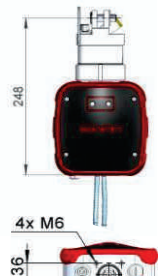
PART. Nº	DESCRIÇÃO	COMPT. mm	PESO kg
012843	Compt. Padrão	L = 420	3,2
012843-2*	Longo	L = 575	3,5
012843-3*	Extra Longo	L = 875	3,8

### Caixas de controle e Punhos externos



Alternativa 1

PART. Nº	DESCRIÇÃO	COMPT. mm	PESO kg
012843	Controlador	L = 248	2,2



Alternativa 2

PART. Nº	DESCRIÇÃO	COMPT. mm	PESO kg
012894	Control Box	L = 248	2,5

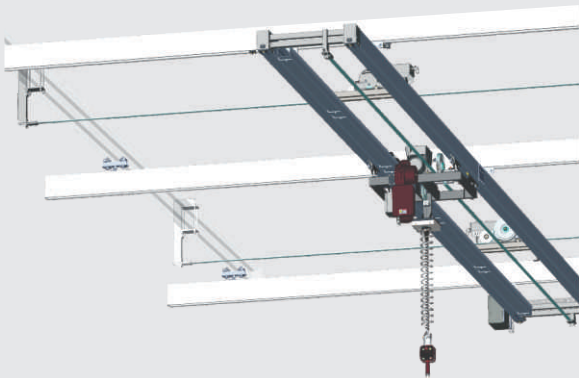


Punho externo

PART. Nº	DESCRIÇÃO	COMPT. mm	PESO kg
012897	Compt. Padrão	L = 245	1,3
012899	Longo	L = 400	1,7
012902	Extra Longo	L = 700	2,1



## MODELOS ESPECIAIS



**Sistema X / Y  
motor auxiliar**



**Braço de alumínio**



**Braço de torque**

## MANIPULADORES STANDARD (END EFFECTOR)



**Magnético  
até 85kg**



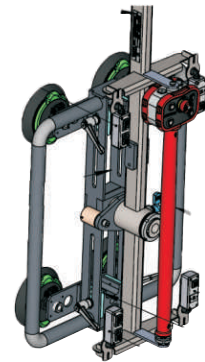
**Magnético  
Até 275kg**



**Copos de  
sucção**



**Engate  
para troca  
rápida**



**Soluções  
customizadas**

**BINAR, desde 1974 fabricando manipuladores, com mais de 4.000 soluções fabricadas**

Av. João Barreto de Menezes, 615  
São Paulo - SP | Cep: 04372-050  
Tel: +55 11 5565-3688  
vendas@fujiferramentas.com.br